

M A N U A L



NAX 300C



over **100** years
of **EXPERIENCE**



A



B



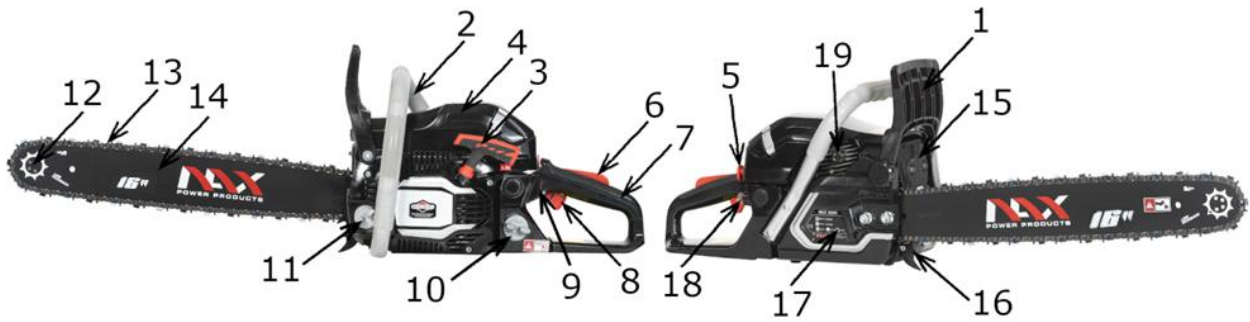
C



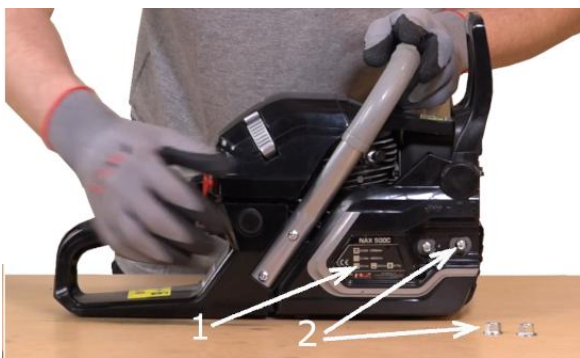
D



REŤAZOVÁ PÍLA
NAX 300C



Obr. 1



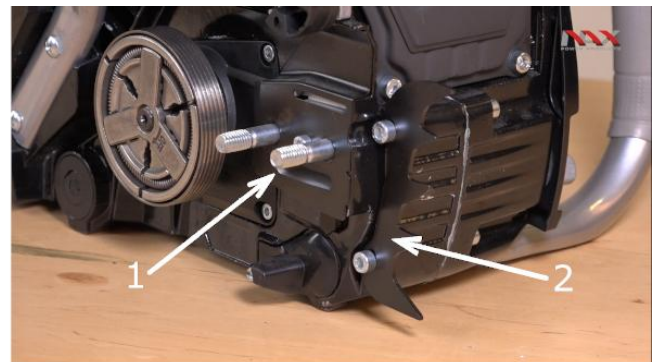
Obr. 2A



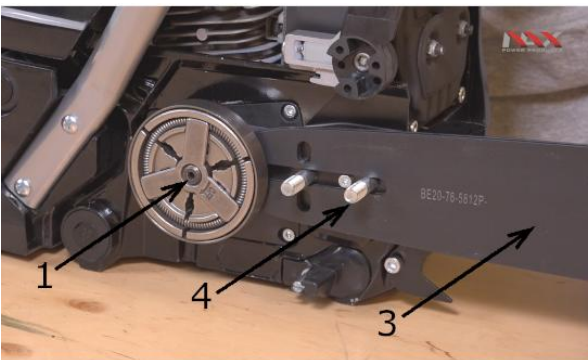
Obr. 2B



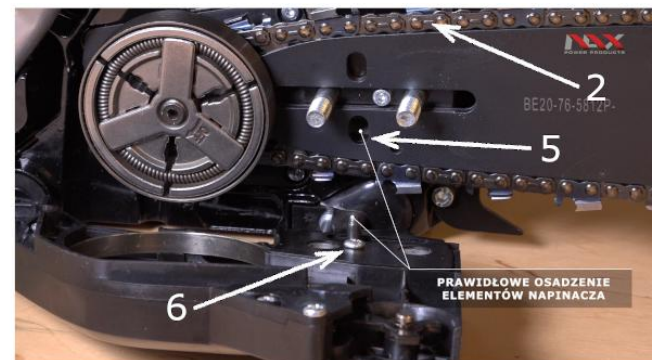
Obr. 3A



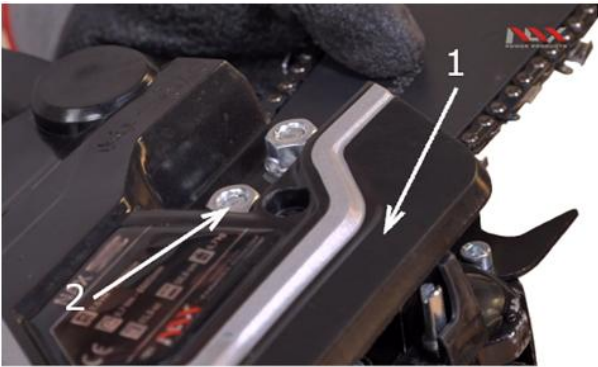
Obr. 3B



Obr. 4



Obr. 5



Obr. 6



Obr. 7



Obr. 8A



Obr. 8B



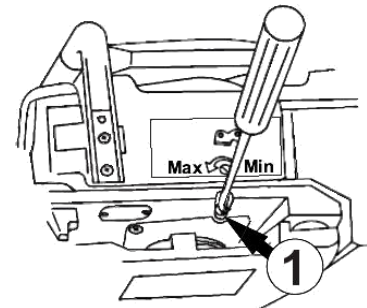
Obr. 10



Obr. 9



Obr. 11



Obr. 12



Obr. 13A



Obr. 13B



Obr. 13C



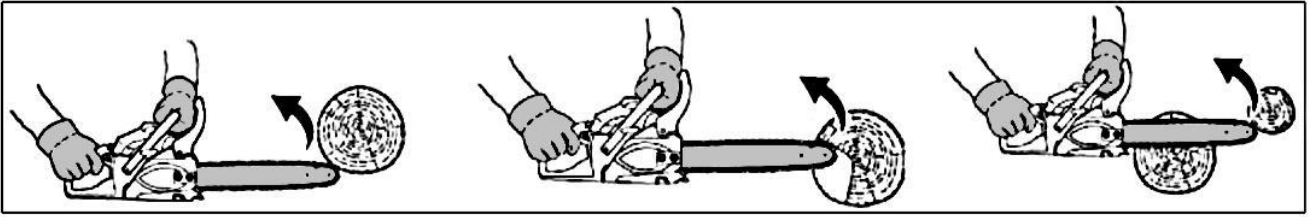
Obr. 13D



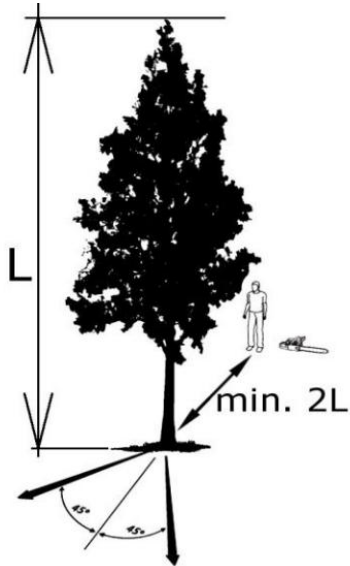
Obr. 13E



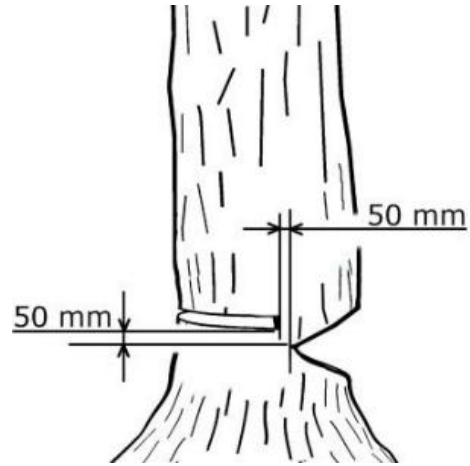
Obr. 13F



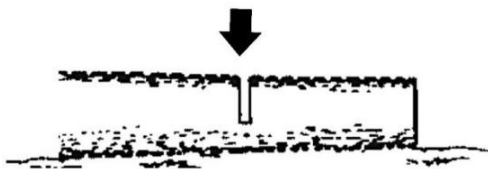
Obr. 14



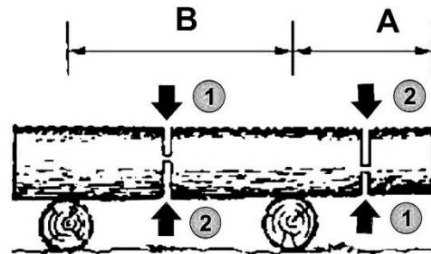
Obr. 15



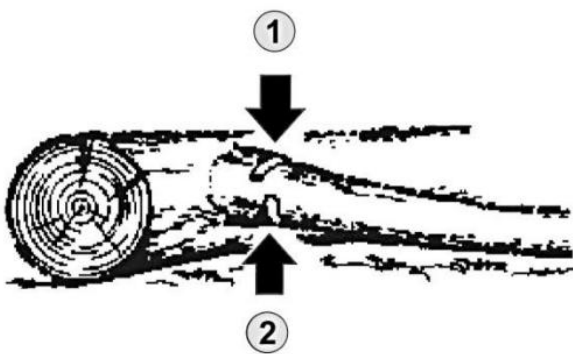
Obr. 16



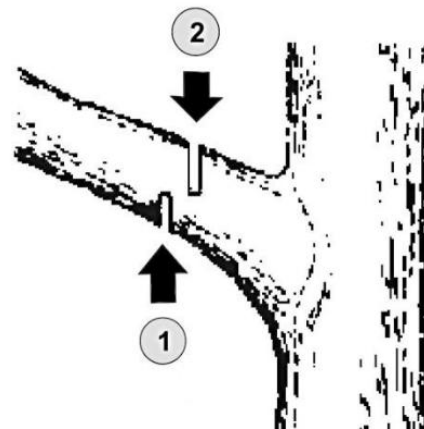
Obr. 17



Obr. 18



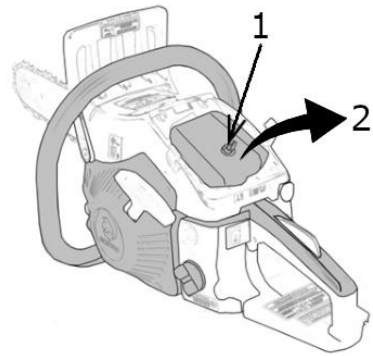
Obr. 19



Obr. 20



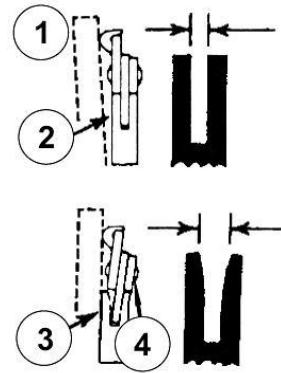
Obr. 21



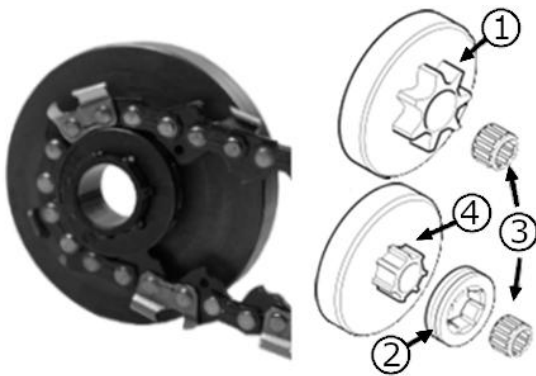
Obr. 22



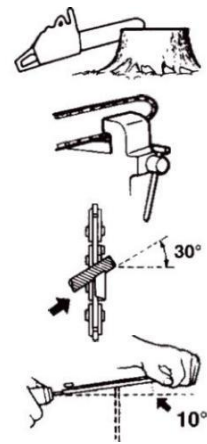
Obr. 23



Obr. 24



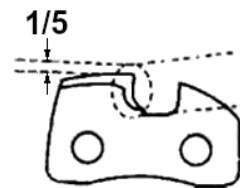
Obr. 25



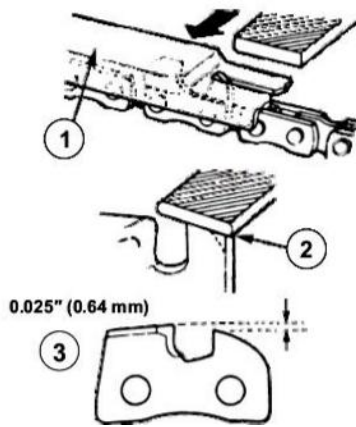
Obr. 27



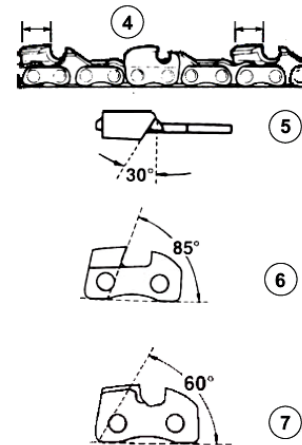
Obr. 26



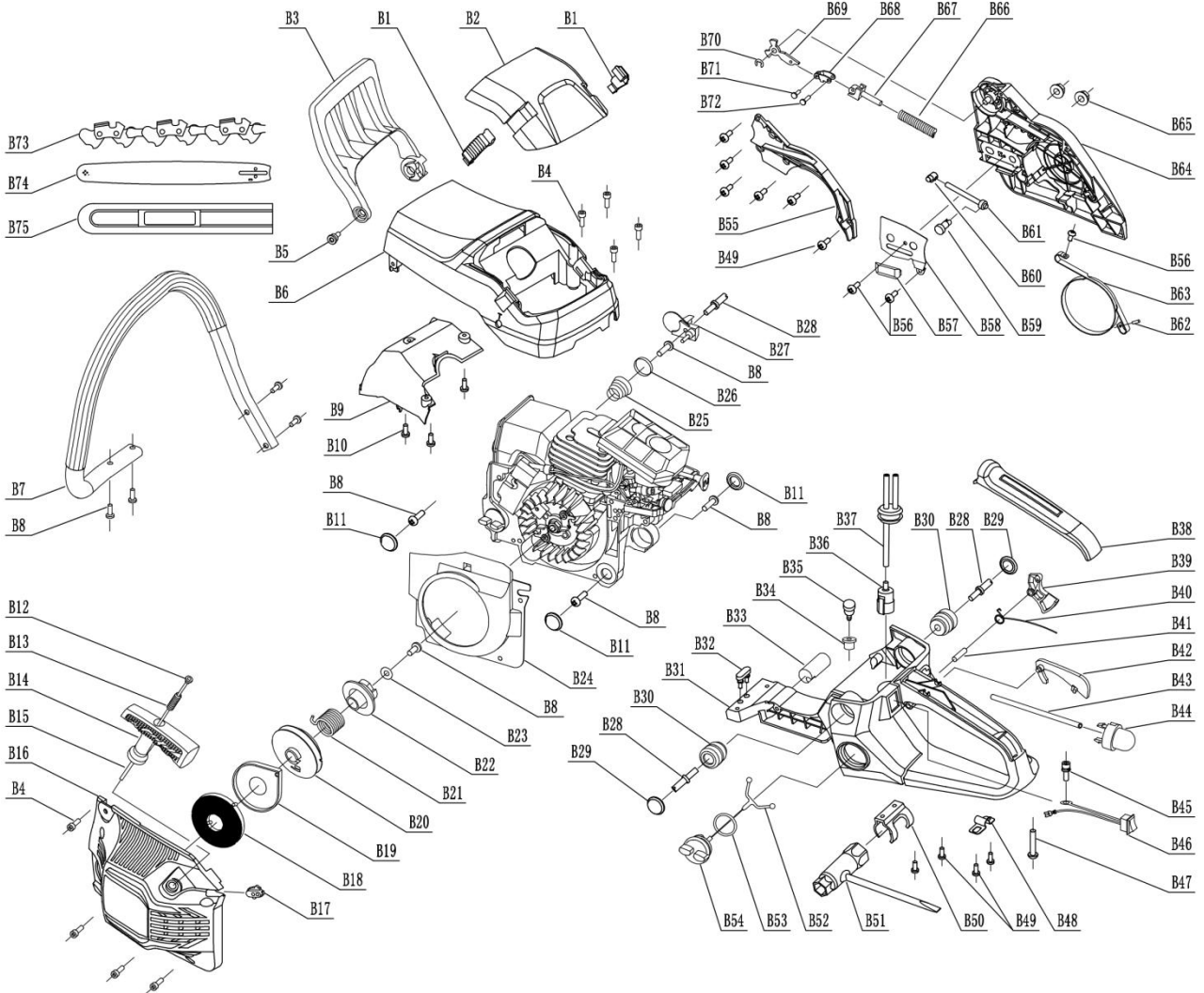
Obr. 28



Obr. 29A

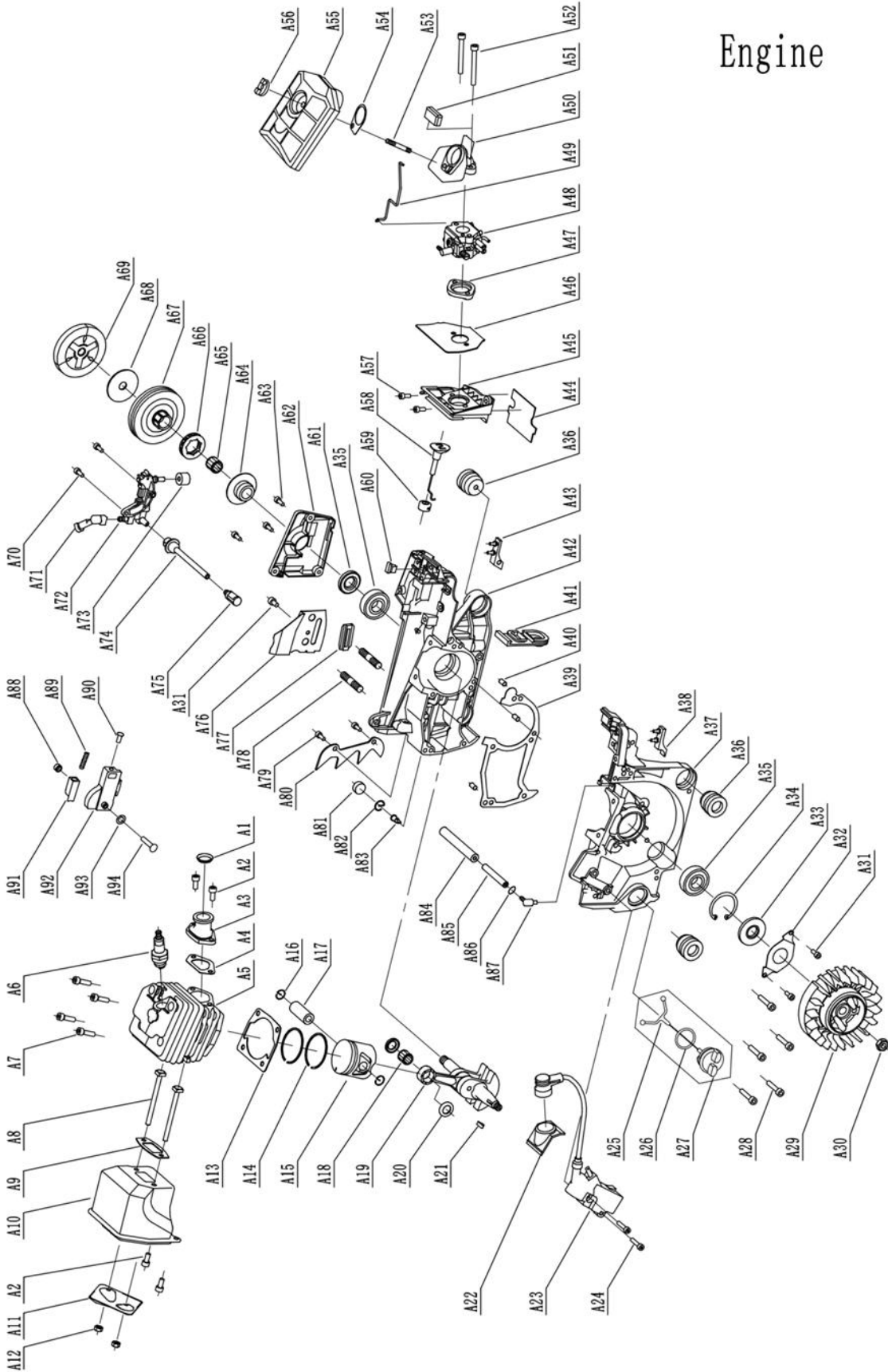


Obr. 29B



Obr. 30

Engine



Obr. 31

**Pozor!**

Kým začnete náradie montovať alebo prevádzkovať, prečítajte si tento návod na použitie.

Prístroj je určený na obsluhu priestoru okolo domu.

Používanie zariadenia na profesionálne, poloprofesionálne alebo komerčné účely ruší platnosť záruky.

PŔVODNÝ NÁVOD - 2022, 1. VYDANIE - PREKLAD Z POLSKÉHO JAZYKA

Tento návod je neoddeliteľnou súčasťou zariadenia. Mal by byť uložený v priestore na to určenom tak, aby bol ľahko prístupný. Nezabudnite tieto pokyny odovzdať novému majiteľovi alebo používateľovi v prípade ďalšieho predaja alebo prevodu zariadenia na inú osobu.

OBSAH

Obsah	11
Technické parametre	12
Opis grafických stránok a piktogramov	13
Bezpečnostné pravidlá pre stroje a zariadenia so spaľovacím motorom	13
Všeobecné bezpečnostné predpisy	13
Osobitné bezpečnostné predpisy pre spaľovacie reťazové píly	15
Informácie o vplyve látok vo vnútri zariadenia na zdravie	17
Informácie o vplyve látok vo vnútri zariadenia na životné prostredie	17
Informácie o systéme zberu odpadu z elektrických a elektronických zariadení a úlohe domácností	17
Bezpečnosť a zodpovednosť výrobcu	18
Zvyškové riziko	18
Použitie	18
Ďalšie informácie pre používateľa	19
Príprava na prevádzku	19
Konštrukcia spaľovacej reťazovej píly	19
Spustenie píly	21
Používanie	22
Údržba	23
Preprava	25
Skladovanie	25
Kontrola a diagnostika problémov	26
Záruka a servis	27
Schémy montáže zariadenia	27
Vyhlasenie o zhode	28
Záručné podmienky	30
Záručný list	31

TECHNICKÉ PARAMETRE

SPALOVACIA REŤAZOVÁ PÍLA	
Typ, model	NAX 300C
Motor	TT-1E43F seria BS
Palivová zmes	40: 1 (4 l benzínu na 100 ml oleja pre dvojtaktné motory)
Objem palivovej nádrže	550 cm ³
Olej do zmesi (odporúčaný)	Briggs & Stratton pre dvojtaktné motory
Olej na mazanie reťaze	NAX
Kapacita nádrže na mazivo na reťaz	260 cm ³
Zdvihový objem motora	45 cc
Menovitý výkon stroja	1,6 kW – 8500 ot./min
Maximálny krútiaci moment	2,1 Nm – 6500 ot./min
Zapaľovacia sviečka	TORCH L8RTF
Maximálne otáčky motora s rezacím nástavcom	10800 ot./min
Maximálne otáčky motora pri voľnobehu	3100 ± 300 ot./min
Ozubené koleso	7T X 0,325"
Rozstup reťaze	0,325"
Hrúbka reťaze	1,5 mm
Počet článkov reťaze	66 ks.
Dĺžka vodiacej lišty	16" (40 cm)
Maximálna rýchlosť posuvu reťaze	~ 20,8 m/s
Hladina akustického tlaku	LpA= 101,8 dB(A) K =3 dB
Hodnota vibrácií prenášaných strojom a pôsobiach na horné končatiny operátora	predná rukoväť a front_hv, eq 9,128 m/s ² zadná rukoväť a rear_hv, eq 8,87 m/s ² K= 1,5 m/s ²
Zaručená hladina akustického výkonu LWA	117 dB(A)
Hmotnosť zariadenia	6,5 kg
Rok výroby	2022

ZARIADENIE POZOSTÁVA Z:

- spaľovacej reťazovej píly (pohonná jednotka, kryt vodiacej lišty, vodiaca lišta, reťaz, opora),
- nádoby na prípravu palivovej zmesi,
- skrutiek, matic, potrebných kľúčov,
- návodu na použitie, ES vyhlásenia o zhode, záručných podmienok, záručného listu.

OPIS GRAFICKÝCH STRÁNOK A PIKTOGRAMOV

Piktogramy strana č. 2A

1. Pozor! Nebezpečenstvo. Zachovajte mimoriadnu opatrnosť.
2. Dôležité! Prečítajte si návod na použitie a dodržiavajte upozornenia.
3. Riziko požiaru alebo výbuchu. Benzín je mimoriadne horľavý.
4. Prístroj uchovávajte mimo dosahu detí.
5. Zákaz práce v daždi.
6. Poznámka: Výfukové plyny sú škodlivé pre zdravie. Hrozí nebezpečenstvo otravy alebo udusenía. Zariadenie nepoužívajte v uzavretých priestoroch.
7. Upozornenie: Horúci povrch môže spôsobiť popáleniny.
8. Používajte ochranné rukavice
9. Dodržujte bezpečnú vzdialenosť.
10. Poznámka: Pred údržbou a/alebo opravou odpojte vysokonapäťovú drôtovú rúrku od zapaľovacej sviečky.
11. Reťazovú pílu nikdy nepoužívajte jednou rukou.
12. Pílu držte oboma rukami.
13. Nebezpečenstvo spätného rázu. Budte opatrní.
14. Ako palivo používajte iba zmes benzínu a oleja.
15. Nevyhadzujte zariadenie, ktoré doslúžilo. Používateľ je povinný odovzdať použité zariadenie na určené zberné miesto na recykláciu.
16. Noste ochranné okuliare a chrániče sluchu.

INÉ OZNAČENIA NA STROJI

1. Výrobný štítok (strana č. 2B)
2. Zaručená hladina akustického výkonu (strana č. 2C)
3. Upozornenia a iné značky (strana č. 2 D)

BEZPEČNOSTNÉ PRAVIDLÁ PRE STROJE A ZARIADENIA SO SPAĽOVACÍM MOTOROM



UPOZORNENIE!

- Pozorne si prečítajte návod na použitie. Oboznámte sa s bezpečnostnými predpismi, ovládacími systémami a pravidlami správneho používania zariadenia.
- Nedodržovanie nasledujúcich upozornení a bezpečnostných pokynov môže mať za následok úraz elektrickým prúdom, požiar a/alebo vážne zranenie.
- Tento návod si uschovajte pre budúce použitie.
- Toto zariadenie nie je určené na používanie osobami (vrátane detí) so zníženými fyzickými, zmyslovými alebo duševnými schopnosťami alebo osobami, ktoré nemajú dostatočné skúsenosti alebo nie sú oboznámené s týmto zariadením, pokiaľ ho nepoužívajú pod dohľadom alebo v súlade s pokynmi na používanie, ktoré im poskytli osoby zodpovedné za ich bezpečnosť.
- Nedovoľte, aby zariadenie obsluhovali deti, mladiství do 16 rokov a osoby, ktoré nie sú oboznámené s návodom na obsluhu.

VŠEOBECNÉ BEZPEČNOSTNÉ PREDPISY

BEZPEČNOSŤ NA PRACOVISKU

- Na pracovisku treba udržiavať poriadok a zabezpečiť dobre osvetlenie. Neporiadok a zlé osvetlenie prispievajú k vzniku nehôd.
- Deti a pozorovatelia by nemali mať povolený vstup do priestorov, kde sa používajú zariadenia so spaľovacím motorom. Nedostatok pozornosti môže viesť k strate kontroly nad zariadením. Záhradné príslušenstvo nemôže byť v dosahu iných osôb.
- Prevádzkovateľ alebo používateľ je zodpovedný za nehody alebo nebezpečenstvo, ktoré vznikne iným osobám alebo na životnom prostredí.

BEZPEČNOSŤ PRI MANIPULÁCII S PALIVOM

- Spaľovací motor je určený na prevádzku na benzín alebo zmiešané palivo (**pozrite typ paliva v technických údajoch zariadenia**).
- Benzín by sa mal skladovať len v špeciálne pripravených nádobách (kanistroch).

- Benzín uchovávajte mimo dosahu faktorov, ktoré môžu spôsobiť požiar, napr. ohniská, otvorený oheň, miesta, kde sa vyskytujú elektrické iskry, zvýšené teploty, iskry zo zvárania alebo iné tepelné zdroje, ktoré môžu palivo zapáliť.
- Palivovú nádrž plňte len na čerstvom vzduchu.
- Je mimoriadne nebezpečné fajčiť alebo používať otvorený oheň počas prevádzky zariadenia alebo pri plnení palivovej nádrže.
- Pred naplnením nádrže palivom vždy najprv vypnite a ochladte motor.
- Nádrž nenapíňajte nad spodný okraj plniaceho hrdla, benzín má vysokú tepelnú rozťažnosť.
- V prípade rozliatia paliva ho okamžite utrite suchou látkou.
- Pri plnení palivovej nádrže dbajte na to, aby ste palivo nevyliali na oblečenie. Oblečenie nasiaknuté benzínom sa môže vznietiť, preto si ho okamžite prezlečte.
- Po naplnení nádrže zariadenia palivom pevne utiahnite uzáver a pred naštartovaním motora premiestnite nádobu na palivo na miesto vzdialené najmenej 3 m od miesta plnenia.
- Pred naštartovaním motora skontrolujte tesnosť celého palivového systému, najmä palivovej nádrže, palivového potrubia, konektorov, plniaceho viečka a okolia karburátora. Ak zistíte netesnosť palivového systému, motor neštartujte, pretože hrozí nebezpečenstvo požiaru.
- Zariadenie by nemalo pracovať vo výbušnom prostredí, ktoré tvoria horľavé kvapaliny, plyny alebo prach. Spaľovací motor môže produkovať iskry, ktoré môžu zapáliť prach alebo výpary.
- Nepoužívajte zariadenie, ak máte problém s jeho vypnutím. Každé zariadenie, ktoré sa nedá vypnúť, je nebezpečné a musí sa opraviť.
- Neskladujte zariadenie s naplnenou palivovou nádržou v uzavretých miestnostiach. Benzínové výpary sú horľavé a nebezpečné pre zdravie.

**POZOR!**

- **Treba sa vyhýbať vdychovaniu benzínových výparov a emisií. Benzín, benzínové výpary a emisie môžu spôsobiť otravu.**
- **Zariadenie nepoužívajte v uzavretých alebo zle vetraných priestoroch. Ak pocítite bolesti hlavy, nevoľnosť, problémy so sluchom alebo zrakom, okamžite prerušte prácu.**

OSOBNÁ BEZPEČNOSŤ

- Pri práci so zariadením musíte byť predvídavi, pozorní a zachovávať rozvahu. Nepoužívajte elektrické zariadenie ak ste unavení alebo pod vplyvom omamných látok, alkoholu buď liekov. Chvilková nepozornosť pri práci môže spôsobiť vážne zranenie.
- Je potrebné používať ochrannú výbavu. Je potrebné vždy nosiť ochranné okuliare. Používanie ochranného vybavenia, ako je maska proti prachu, protišmyková obuv, prilba alebo chrániče sluchu, za vhodných podmienok zníži možnosť zranenia.
- Pred spustením zariadenia odstráňte všetky predmety a kľúče. Ponechanie kľúča v rotujúcej pracovnej časti stroja môže spôsobiť zranenie.
- Pri práci so zariadením stojte pevne a udržiajte rovnováhu. To umožní lepšiu kontrolu v nepredvídateľných situáciách.
- Je potrebné správne sa obliekať. Nenoste voľné odevy ani šperky. Vlasy, odev a rukavice držte mimo dosahu pohyblivých častí. Voľné odevy, šperky či dlhé vlasy môžu byť zachytené pohyblivými časťami zariadenia.
- Počas pracovnej činnosti držte náradie za dodatočné úchyty, ak je nimi vybavené. Strata kontroly nad ovládaním zariadenia môže viesť k zraneniam.
- Nepoužívajte zariadenie, ak máte problém s jeho vypnutím. Každé zariadenie, ktoré sa nedá vypnúť, je nebezpečné a musí sa opraviť.



POZOR! Napriek bezpečnej konštrukcii, použitiu bezpečnostných prostriedkov a ďalších ochranných opatrení vždy existuje zvyškové riziko úrazu počas práce.

POUŽÍVANIE A STAROSTLIVOSŤ O ZARIADENIE

- Zariadenie by nemalo byť preťažené. Používajte zariadenie s dostatočným výkonom pre vykonávanú prácu. Správne zvolené zariadenie umožní lepšiu a bezpečnejšiu prácu pri záťaži, na ktorú je prispôbené.
- Nepoužívané zariadenie skladujte mimo dosahu detí. Nedovoľte, aby zariadenie používala osoba, ktorá nie je oboznámená so zariadením alebo s týmto návodom na použitie. Prístroje a zariadenia poháňané spaľovacím motorom sú v rukách nevyškolených používateľov nebezpečné.
- Zariadenia poháňané spaľovacím motorom je nutné udržiavať v dobre stave. Treba kontrolovať sústrednosť alebo zaseknutie pohyblivých častí, prasknutie dielov a všetky ostatné faktory, ktoré môžu ovplyvniť prevádzku zariadenia. Ak sa zistí poškodenie, zariadenie je nutné pred použitím opraviť. Príčinou mnohých nehôd je nesprávny spôsob opravy a/alebo údržby zariadenia.
- Pred použitím zariadenia je potrebné vymeniť všetky chybné, poškodené a opotrebované diely. Ak sú výstražné tabuľky na zariadení

nečitateľné alebo poškodené, je nutné ich vymeniť.

- Výstražné nálepky a náhradné diely si môžete objednať v servise spoločnosti Murray a u autorizovaných predajcov.
- Zariadenie na spaľovací pohon, vybavenie, pracovné nástroje atď. je nutné používať v súlade s týmito pokynmi, pričom treba zohľadniť podmienky a druh vykonávanej práce. Používanie zariadenia spôsobom, na ktorý nie je určené, môže byť nebezpečné.

PREVÁDZKA A POUŽÍVANIE ZARIADENÍ VYBAVENÝCH AKUMULÁTOROM

- Pred vložením akumulátorov do zariadenia skontrolujte, či je vypínač v polohe "vypnuté". Vloženie batérií do zariadenia, keď je vypínač v polohe "zapnuté", môže spôsobiť vážne poranenie osôb.
- Používajte iba nabíjačku odporúčanú výrobcom. Používanie nabíjačky určenej na iné druhy akumulátorov môže byť príčinou požiaru.
- Nikdy nepoužívajte iné akumulátory ako tie, ktoré odporúča výrobca. Používanie iných akumulátorov môže byť príčinou vážneho zranenia alebo požiaru.
- Ak sa zariadenie nepoužíva, vyberte z neho akumulátor. Akumulátor uskladňujte mimo dosahu kovových predmetov, ako sú napr.: sponky na papier, mince, klince, skrutky a pod., ktoré by mohli skratovať svorky akumulátora. Skrat svoriek akumulátora môže viesť k popáleniu alebo vzniku požiaru. V extrémnych podmienkach môže z akumulátora uniknúť tekutina. Takejto tekutiny sa rozhodne nedotýkajte. Ak sa jej náhodou dotknete, okamžite dotknuté miesto obmyte vodou. Ak sa takáto tekutina dostane do očí, okamžite vyhľadajte lekára. Takáto tekutina môže spôsobiť podráždenie alebo popálenie.
- Je zakázané používať nabíjačky a napájacie zdroje vonku alebo v miestnostiach s vysokou vlhkosťou, ako sú kúpeľne alebo pivnice.



POZOR! Nabíjačky a napájacie káble pre zariadenia vybavené akumulátormi sú určené na prevádzku v uzavretých priestoroch a v suchom prostredí. Existuje nebezpečenstvo úrazu elektrickým prúdom a/alebo poškodenia zariadenia.

OPRAVA

- Pred akýmkoľvek nastavením, výmenou dielov alebo skladovaním odstráňte kábel zo zapalovacej sviečky. Takéto preventívne bezpečnostné opatrenia znižujú riziko náhodného spustenia.
- Opravy zverte kvalifikovanej osobe a používajte iba originálne náhradné diely. Tým sa zabezpečí nepretržitá bezpečná prevádzka zariadenia. Odporúča sa, aby všetky servisné úkony vykonával autorizovaný servis spoločnosti NAC.



POZOR! Nebezpečenstvo udusení detí v prípade hry s obalom výrobku. Obal, najmä plastové vrečko, uchovávajte mimo dosahu detí.

OSOBITNÉ BEZPEČNOSTNÉ PREDPISY PRE SPAĽOVACIE REŤAZOVÉ PÍLY



UPOZORNENIE!

- Je potrebné dodržiavať všetky bezpečnostné usmernenia, pokyny, popisy a údaje, ktoré sú dodané so zariadením. Nedodržanie nasledujúcich odporúčaní môže predstavovať riziko vážneho zranenia.
- Na čistenie píly použite mäkkú, suchú handričku. Nikdy nepoužívajte žiadne čistiace prostriedky ani alkohol.
- Používajte osobné ochranné prostriedky: ochranné okuliare, ochranné rukavice, ochrannú obuv a ochranný odev. Mali by sa používať chrániče sluchu. Dlhodobé vystavenie hluku môže viesť k strate sluchu.
- Pravidelne čistite vetracie otvory zariadenia. Dúchadlo motora vŕhne prach do vonkajšej časti náradia, pričom veľké nahromadenie kovového prachu môže spôsobiť elektrické nebezpečenstvo.
- Používajte len reťazovú pílu v dobrom technickom stave, v prípade potreby vykonajte nevyhnutné práce alebo sa obráťte na servisné stredisko. Odporúča sa využívať služby autorizovaného poskytovateľa servisných služieb NAC.
- Pred každým spustením skontrolujte, či:
 - ✓ Jednotka je zostavená v súlade s návodom na použitie;
 - ✓ Rezací nástroj je v dobrom technickom stave; pravidelne kontrolujte upevnenie reťaze, jej poškodenie a opotrebenie;
 - ✓ Bezpečnostné zariadenia (napr. kryt rezacej jednotky, kryt, rukoväť, spínač motora) sú v dobrom stave a správne fungujú.
- Pred nastavením, čistením a údržbou vypnite motor.
- Zariadenie nepoužívajte, keď sú v jeho blízkosti iné osoby, najmä deti alebo zvieratá.
- Poškodenú pílu neštartujte.
- Neprenášajte zariadenie so zapnutým motorom.

- Vypnite pílu, keď:
 - nechávate zariadenie bez dozoru,
 - pred nastavením,
 - pred kontrolou, čistením alebo opravou zariadenia,
 - po zasiahnutí cudzím predmetom,
 - pred čistením,
 - v prípade vzniku abnormálnych vibrácií.

PRÍPRAVA

- Pri práci so zariadením vždy noste pevnú obuv a dlhé nohavice; zariadenie nepoužívajte naboso alebo v sandáloch.
- Pozorne skontrolujte oblasť, kde budete pracovať, a odstráňte všetky vyčnievajúce kamene, konáre, drôty a iné cudzie predmety, o ktoré by ste mohli pri práci zakopnúť.
- Vo vysokej tráve možno prehliadnuť prekážky (napr. pne, korene), preto pred prácou so strojom označte všetky prekážky skryté v tráve, ktoré sa nedajú odstrániť.
- Pred použitím a po páde alebo inom náraze vizuálne skontrolujte pílu, aby ste zistili akékoľvek významné poškodenie, ktoré môže ovplyvniť bezpečnosť.

PAMÄTAJTE! Nenechávajte reťazovú pílu bez kontroly. Nikdy nenechávajte reťazovú pílu v prevádzke, pretože môže dôjsť k jej neúmyselnému použitiu a následným nehodám.

POUŽÍVANIE

- Pracujte len pri dennom alebo dobrom umelom osvetlení.
- Nepracujte v daždi, najmä počas búrky a pri vysokej vlhkosti.
- Nepracujte v silnom vetre alebo počas iných poveternostných podmienok, ktoré by mohli spôsobiť nebezpečnú situáciu pri používaní zariadenia.
- Dôležitá je správna pracovná poloha. Aby sa zabránilo nadmernej únave, odporúča sa často meniť pracovnú polohu.
- Každých 15 minút prerušte prácu - odpočinok je nevyhnutný. Únava a rozptýlenie môžu prispieť k nehode.
- Pri práci dbajte na stabilné postavenie nôh a nezabudnite udržiavať rovnováhu po celý čas.
- Pri práci na šikmej ploche dbajte na to, aby vaše nohy stáli pevne.
- Nepracujte príliš dlho kvôli možnosti mravčenia alebo znecitlivenia prstov a rúk. Ak sa tieto príznaky objavia, prerušte ďalšiu prácu.
- Pozor! Zariadenie spôsobuje vibráciu končatín počas prevádzky. Hodnota zrýchlenia vibrácií je uvedená v tabuľke s menovitými údajmi. Dlhodobé vystavenie rúk vibráciám počas niekoľkých mesiacov alebo rokov môže spôsobiť chorobu bielych prstov, zníženie teploty končatín spôsobené ischémiou. Príznaky ako brnenie, necitlivosť, precitlivenosť na chlad by sa nemali podceňovať, choďte k lekárovi.
- Zariadenie nepoužívajte s poškodenými krytmi buď vonkajšími časťami alebo bez ochrany.
- Motor reťazovej píly naštartujte podľa pokynov.
- Z času na čas skontrolujte správnu činnosť brzdy reťazovej píly, pretože chybná brzda nemusí v prípade núdze uvoľniť chod reznej reťaze.
- Palivo doplňte po vypnutí motora a po jeho vychladnutí, pretože hrozí riziko rozliatia a vznietenia od horúcich súčastí reťazovej píly.
- Počas práce sa nedotýkajte reťazovej píly odkrytými časťami tela, aby ste sa vyhli možným popáleninám.
- Pri práci držte pílu oboma rukami za určené rukoväte.
- Pred začatím rezania vždy správne nastavte páku brzdy reťaze jej potiahnutím smerom k sebe. Počas prevádzky je bezpečnostná brzda zároveň ochranou rúk.
- Odstráňte reťazovú pílu od rezaného materiálu len vtedy, keď je rezná reťaz v prevádzke.
- Pri rezaní opracovaného reziva alebo tenkých konárov používajte špeciálnu podperu (kozlík). Neorezávajte niekoľko dosiek súčasne (naukladaných na sebe) ani materiály držané za nohu alebo držané inou osobou.
- Pri prerezávaní vždy používajte podperu ako oporný bod. Kým držíte pílu za hlavnú rukoväť, vedte ju pomocou pomocnej rukoväte.
- Ak nie je možné materiál prerezať jedným ťahom, mierne stiahnite pílu späť, prestavte oporu a pokračujte v rezaní miernym zdvihnutím základnej rukoväte píly.
- Pri vodorovnom rezaní sa postavte tak, aby ste zostali čo najviac vo vertikálnej polohe.
- Ak sa reťaz zasekne, dbajte na zvýšenú opatrnosť. Potom môže dôjsť k tzv. spätnému rázu smerujúcemu k operátorovi.
- Ak sa chcete vyhnúť nebezpečným situáciám, snažte sa podľa možnosti rezať spodnou časťou vodiacej lišty. V takom prípade by bol prípadný spätný ráz smerovaný mimo tela operátora.

- Pri rezaní cez štiepané drevo buďte opatrní, pretože odrezané kusy dreva môžu byť vymrštené akýmkoľvek smerom, čo predstavuje riziko poranenia.
- Zvláštnu pozornosť venujte konárom, ktoré sú pod napätím, nikdy neorezávajte voľne visiace konáre zospodu.
- Nekontrolovaný pád odrezaného konára alebo celého stromu predstavuje riziko poranenia; pri práci vždy stojte na strane predpokladaného smeru pádu odrezávaného stromu.
- Nezabudnite, že smer rezov by mal byť spravidla opačný ako hlavný smer pádu stromu. Predtým, ako začnete rúbať, určte smer pádu stromu a pre väčšiu bezpečnosť priviažte lano, aby ste mohli padajúci kmeň nasmerovať správnym smerom.
- Bežiaca píla má tendenciu otáčať sa, keď sa horná časť vodiacej lišty dotkne obrábaného materiálu. V takom prípade sa môže píla nekontrolovateľne pohybovať smerom k operátorovi, čo predstavuje riziko poranenia.
- Dávajte si pozor najmä na konci rezania dreva, pretože píla, ktorá nemá odpor v podobe rezaného materiálu, padá zotrvačnosťou, čo môže spôsobiť zranenie.
- Nepoužívajte reťazovú pílu vo výške nad ramenami alebo keď stojíte na strome, rebríku, lešení, kmeni atď.



POZOR! Napriek konštrukcii, ktorá je bezpečná už od návrhu, použitiu bezpečnostných opatrení a dodatočných ochranných opatrení vždy existuje zvyškové riziko úrazu.

V PRÍPADE NEHODY ALEBO PORUCHY

V prípade nehody zariadenie okamžite zastavte/vypnite a zavolajte pomoc (ak si to situácia vyžaduje).

V prípade poruchy zastavte/vypnite stroj a obráťte sa na autorizované servisné stredisko, ktoré poruchu odstráni.

INFORMÁCIE O VPLYVE LÁTKO VO VNÚTRI ZARIADENIA NA ZDRAVIE

V zariadení sa nachádza malé množstvo maziva a/alebo oleja, teda látky, ktorá je potenciálne nebezpečná pre zdravie.

Pri kontakte zmesi s očami môže dôjsť k miernemu podráždeniu očí (začervenanie spojiviek). Odporúča sa látku opláchnuť teplou vodou.

Kontakt s pokožkou môže niekedy spôsobiť začervenanie, podráždenie a vysušenie pokožky, najmä pri dlhodobom kontakte. Látku sa odporúča zmyť teplou vodou.

Prehltutie maziva môže spôsobiť príznaky podráždenia slizníc tráviacej sústavy (nevoľnosť, vracanie, hnačka, bolesť brucha).

Indikácie o akejkolvek potrebe okamžitej lekárskej pomoci a osobitného postupu s poškodenou osobou: o naliehavom ošetrení rozhodne lekár po dôkladnom posúdení stavu poškodeného. Symptomatická liečba.

INFORMÁCIE O VPLYVE LÁTKO VO VNÚTRI ZARIADENIA NA ŽIVOTNÉ PROSTREDIE

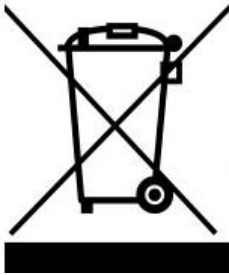
Látky a komponenty zariadenia môžu byť nebezpečné pre životné prostredie.

INFORMÁCIE O SYSTÉME ZBERU ODPADU Z ELEKTRICKÝCH A ELEKTRONICKÝCH ZARIADENÍ A ÚLOHE DOMÁCNOSTÍ

1. Každý zákazník môže nechať svoje staré zariadenie v predajni, v ktorej si zakúpil nové zariadenie, pretože predajňa je povinná prijať staré zariadenie bezplatne, ak si v nej zakúpi nové zariadenie rovnakého typu a s tou istou funkciou.
2. Každý zákazník môže odovzdať elektroodpad v mieste dodania.
Podľa platných právnych predpisov je distribútor pri dodávke zariadenia určeného pre domácnosť kupujúcemu (zákazníkovi) povinný bezplatne prevziať použité v domácnosti zariadenie v mieste dodávky tohto zariadenia za predpokladu, že použité zariadenie je rovnakého typu a plní rovnaké funkcie ako dodané zariadenie.
3. Každý zákazník môže svoje použité zariadenie nechať vo veľkom obchode bez toho, aby si musel kupovať nové zariadenie.
Podľa platných právnych predpisov predajne s predajnou plochou najmenej 400 m² sú povinné bezplatne prijať v tejto jednotke alebo v jej bezprostrednej blízkosti použité vybavenie pre domácnosť, ktorého vonkajšie rozmery nepresahujú 25 cm, bez nevyhnutnosti nákupu nového zariadenia do domácnosti.
4. Každý zákazník môže svoje použité zariadenie odovzdať na zbernom mieste. Informácie o najbližšej lokalite zberného miesta nájdete na webovej stránke obce alebo na nástenke miestneho úradu.

5. Ak sa rozhodnete dať zariadenie opraviť v servisnom stredisku a oprava zariadenia nie je ekonomicky alebo technicky možná, servisné stredisko je povinné zariadenie bezplatne prijať.
6. Domácnosť zohráva veľmi dôležitú úlohu pri prispievaní k opätovnému použitiu a zhodnocovaniu odpadových zariadení. Vhodným zaobchádzaním s opotrebeným zariadením sa predchádza možným negatívnym dôsledkom na životné prostredie a ľudské zdravie.

Takto zozbierané zariadenie sa posielajú do špecializovaných spracovateľských závodov, kde sa z neho najprv odstránia nebezpečné zložky. Zvyšné komponenty sa zhodnotia a recyklujú. Každé zariadenie napájané elektrinou alebo batériami by malo byť označené symbolom preškrtnutého koša:



Symbol preškrtnutého odpadkového koša umiestnený na zariadení, obale alebo sprievodných dokumentoch znamená, že výrobok sa nesmie likvidovať spolu s iným odpadom. Používateľ je povinný odovzdať použité zariadenie na určené zberné miesto na riadne spracovanie. Označenie zároveň znamená, že zariadenie bolo uvedené na trh po 13. auguste 2005.

Použité zariadenie nelikvidujte spolu s iným odpadom!

Hrozia za to pokuty.

Vhodným zaobchádzaním s opotrebeným zariadením sa predchádza možným negatívnym následkom na životné prostredie a ľudské zdravie.

Zároveň tým šetríme prírodné zdroje našej planéty, keďže opätovne využívame suroviny získané pri spracovaní zariadení.

BEZPEČNOSŤ A ZODPOVEDNOSŤ VÝROBCU

Akékoľvek použitie reťazovej pily, ktoré nie je v súlade s popisom v tejto príručke, sa považuje za nevhodné a výrobca nezodpovedá za žiadne škody alebo zranenia spôsobené takýmto použitím.

Správne používanie zahŕňa aj dodržiavanie podmienok prevádzky, údržby, skladovania a opráv stanovených výrobcom.

Aby sa predišlo nehodám, musia sa dodržiavať všetky pravidlá bezpečného používania a predchádzania rizikám. Akékoľvek zmeny vykonané používateľom na konštrukcii stroja môžu ovplyvniť bezpečné používanie stroja a zbavujú výrobcu zodpovednosti za spôsobené škody alebo zranenia.

ZVYŠKOVÉ RIZIKO

Hoci je výrobca zodpovedný za konštrukciu zariadenia, ktorá eliminuje nebezpečenstvá, niektorým prvkom rizika počas prevádzky sa nedá vyhnúť. Zvyškové riziká vyplývajú z chybného správania obsluhujúcej osoby.

Najväčšie nebezpečenstvo hrozí pri vykonávaní týchto zakázaných činností:

- používanie zariadenia deťmi,
- používanie zariadenia na iné účely, ako sú popísané v návode na použitie,
- keď sa v blízkosti nachádzajú iné osoby, najmä deti alebo zvieratá,
- používanie zariadenia osobami, ktoré nie sú oboznámené s návodom na použitie,
- používanie zariadenia bez vhodného ochranného odevu a obuvi chrániacej chodidlá,
- používanie zariadenia s poškodenými krytmi alebo vonkajšími časťami a bez riadne namontovaných bezpečnostných zariadení.

Pri dodržiavaní odporúčaní uvedených v návode na použitie je možné eliminovať zvyškové riziko pri používaní zariadenia. V prípade nedodržania uvedených odporúčaní hrozia riziká.

POUŽITIE

Zariadenie je určené výlučne na použitie v domácej záhrade, ako je popísané a v súlade s bezpečnostnými pravidlami uvedenými v tomto návode na použitie. Môže sa používať na rezanie stromov, orezávanie konárov, prípravu palivového dreva a iné činnosti vyžadujúce orezávanie dreva.

Akékoľvek iné použitie by mohlo byť pre používateľov nebezpečné a mohlo by prispieť k poškodeniu zariadenia.

Zariadenie by sa okrem iného nemalo používať na:

- rezanie iných materiálov ako dreva a materiálov na báze dreva,

- ako páka na zdvíhanie, premiestňovanie alebo delenie predmetov.

ĎALŠIE INFORMÁCIE PRE POUŽÍVATEĽA

Vykonávanie údržby a nastavovania pred začiatkom sezóny alebo po nej môže byť problematické aj pre pokročilých používateľov. Spoločnosť NAC vám rada ponúkne službu prípravy stroja na uskladnenie a/alebo prevádzku. Táto služba môže zahŕňať: výmenu zapaľovacích sviečok, čistenie, údržbu, výmenu oleja, výmenu filtrov a mazanie pohyblivých častí, ostrenie a vyvažovanie nožov a ďalšie práce spojené s nastavením a údržbou zariadenia. Tým sa zabezpečí dlhodobá a spoľahlivá prevádzka a istota, že stroj je bezpečný.

PRÍPRAVA NA PREVÁDZKU

Píla je dodávaná výrobcom v kartónovom obale v čiastočne rozloženom stave. Po oboznámení sa s návodom na použitie a montážnymi výkresmi by montáž píly nemala byť príliš zložitá. Všetky potrebné komponenty na montáž sú súčasťou balenia.

UPOZORNENIE! Reťaz má veľmi ostré hrany. Kvôli bezpečnosti používajte hrubé ochranné rukavice.

- Nepribližujte sa k reťazi píly, pretože sa po naštartovaní motora začne otáčať.
- Rukoväte by mali byť suché, čisté a bez oleja alebo palivovej zmesi.
- Pri rezaní malých konárov a stromov buďte obzvlášť opatrní, pretože tenký materiál sa môže zachytiť do reťaze píly a zasiahnuť operátora alebo ho vyvieť z rovnováhy.
- Pri strihaní napnutých konárov treba dbať na to, aby ste pri znížení napätia vo vláknach dreva odpružili, aby ste sa nezasiahli.
- Skontrolujte, či na strome nie sú suché konáre, ktoré by mohli počas výrubu spadnúť.
- Pred odložením píly vždy vypnite motor.

KONŠTRUKCIA SPALOVACEJ REŤAZOVEJ PÍLY

Vysvetľujúce nákresy nájdete na s. 4, **Obr. 1**

1. Brzdová páka
2. Pomocná rukoväť
3. Štartovacia rukoväť s lankom
4. Kryt vzduchového filtra
5. Sacia páka
6. Zámok páky ovládania plynu
7. Základná rukoväť
8. Ovládacia páka plynu
9. Vypínač
10. Uzáver otvoru palivovej nádrže
11. Uzáver otvoru nádrže pre olej
12. Mazacie body na vodiacej lište
13. Reťaz
14. Vodiaca lišta
15. Tlmič
16. Opora
17. Kryt prevodovky
18. Palivové čerpadlo (primer)

MONTÁŽ VODIACEJ LIŠTY

Na montáž vodiacej lišty:

- Odstráňte kryt prevodovky **1 (Obr. 2A, B)** odskrutkovaním matíc **2 (Obr. 2A)**.
- Namontujte oporu **2 (Obr. 3B)** pomocou dodaných skrutiek **(Obr. 3A)**.
- Nasadte vodiacu lištu na kolíky znázornené na obrázku **1 (Obr. 3B)**.

MONTÁŽ REŤAZE

Ak chcete reťaz nasadiť na vodiacu lištu, musíte:

- Priblížiť vodiacu lištu **3 (Obr. 4)** k prevodovému kolesu **1 (Obr. 4)**.
- Namontovať reťaz **2 (Obr. 5)** s ohľadom na smer reťaze. Smer je vyznačený šípkami na lište, reťazi a na telese stroja.

POZOR! Pri montáži reťaze je dôležité vedieť, že najprv ju treba správne nasadiť na hnacie koleso a potom na vodiacu lištu.

Niektoré modely pil sú vybavené spojkovým košom s plávajúcím ozubeným kolesom. Je dôležité, aby bola reťaz správne nasadená na ozubené koleso, pretože nesprávna inštalácia spôsobí poškodenie prevodových komponentov píly. **(Obr. 25)**

POZOR! Únik maziva z reťaze je prirodzený, nie je dôvodom na reklamáciu zariadenia.

MONTÁŽ OCHRANNÉHO KRYTU PREVODOVKY

Na montáž krytu je potrebné:

- Skontrolovať, či je zapnutá záchranná brzda, inak nebude možné kryt nasadiť.
- Nezabudnite, že bod napnutia reťaze **5 (Obr. 5)** sa nachádza na kolíku **6 (Obr. 5)**, ktorý je v kryte.

MONTÁŽ REŤAZE

Pred začatím práce musí byť reťaz napnutá. Na tento účel použite napínaciu skrutku reťaze.

Ak chcete napnúť reťaz, uvoľnite matice skrine prevodovky **2 (Obr. 6)**, skontrolujte, či je reťaz vo vodiacej drážke lišty, a pomocou skrutkovača otočte nastavovaciu skrutku **1 (Obr. 7)**, kým nebude reťaz správne napnutá. Pri správnom napnutí sa reťaz môže v strede lišty zdvihnúť približne o 3-4 mm. Správne utiahnite upevňovacie matice vodiacej lišty.

POZOR! Počas prevádzky sa rezná reťaz predlžuje v dôsledku nahromadenia tepla. Často kontrolujte a nastavujte napnutie, pretože uvoľnená reťaz môže ľahko vypadnúť z kolajnice alebo sa rýchlo opotrebovať a poškodiť lištu.

SYMBOLY NA ZARIADENÍ

Pre bezpečnú prevádzku a údržbu sú na zariadení umiestnené symboly.

Pri dodržiavaní týchto pokynov je potrebné dbať na to, aby ste sa nedopustili chyby.

Označenia symbolov. **(Obr. 10)**

1. Otvor na doplnenie palivovej zmesi. Umiestnenie: kryt palivovej nádrže **Obr. 1, bod 10**.
2. Otvor na doplnenie oleja do reťaze. Umiestnenie: kryt olejovej nádrže **Obr. 1, bod 11**.
3. Tip týkajúci sa prepínača. Keď je spínač motora posunutý v smere "O" (STOP), motor zhasne.
Umiestnenie: zadná časť zariadenia na ľavej strane **Obr. 1, bod 9**.
4. Tip týkajúci sa nasávania. Po zatiahnutí za páku, nasávanie sa zapne.
5. Upozornenie týkajúce sa množstva oleja na mazanie reťaze:
 - Smer "MIN" - zníženie množstva oleja.
 - Smer "MAX" - zvýšenie množstva oleja Umiestnenie: spodná strana píly.
6. Indikátor nastavenia karburátora:
 - Poloha indikátora "H"
 - Poloha indikátora "L"
 - Poloha nastavovacej skrutky voľnobehu "T"
7. Reťazová brzda:
 - Šípka vľavo - uvoľnená brzda
 - Pravá šípka - zapnutá brzda

PLNENIE PALIVOVEJ NÁDRŽE

Palivová nádrž sa musí naplniť pred prvým spustením. **(Obr. 8A, B)**

Pri tankovaní paliva je potrebné dodržiavať nasledujúce pravidlá:

- motor nemôže bežať,
- motor nesmie byť horúci,
- palivo sa nesmie rozliať.

Dobre filtrovaný bezolovnatý benzín s oktánovým číslom 95 zmiešajte s kvalitným motorovým olejom - syntetickým alebo polosyntetickým pre vzduchom chladené dvojtaktné motory a naplňte palivovú nádrž. Pre dvojtaktné motory odporúčame olej Briggs & Stratton. Doplnenie paliva do nádrže píly:

- odskrutkujte uzáver palivovej nádrže **10 (Obr. 1)**,
- nalejte vopred pripravenú palivovú zmes (max. 550 ml),

- zatvorte uzáver palivovej nádrže **10 (Obr. 1)**.



POZOR! Väčšina problémov s motorom je priamo alebo nepriamo spôsobená nekvalitným palivom použitým v zariadení. Používanie oleja typu "Mixol" a jeho derivátov a oleja pre štvortaktné motory je zakázané.

Odporúčaný pomer zmesi: 40:1

Tabuľka pre zmes 40:1

Množstvo benzínu v litroch	1	2	3	4	5
Objem oleja v ml	25	50	75	100	125

POZOR! Je zakázané používať iné druhy zmesí pod hrozbou straty záruky.

MAZANIE REŤAZE

Nová píla má prázdnu nádrž na olej, preto pred prvým použitím naplňte nádrž olejom **(Obr. 9)**.

Pre tento účel postupujte nasledovne:

- odskrutkujte uzáver plniaceho otvoru oleja **11 (Obr. 1)**,
- naplňte nádrž na olej max. 260 ml (pri plnení dbajte na to, aby sa do nádržky nedostali žiadne nečistoty),
- naskrutkujte uzáver plniaceho otvoru oleja **11 (Obr. 1)**.

Na mazanie reťaze je najlepšie používať mazivo na vodiace lišty a reťaze alebo špeciálny olej na mazanie reťaze NAX.



POZOR!

Nepoužívajte použitý alebo regenerovaný olej, pretože môže dôjsť k poškodeniu olejového čerpadla.

Kontrola systému mazania reťaze. Po naštartovaní motora nastavte pomocou páky ovládania plynu motor na maximálne otáčky a skontrolujte, či z reťaze strieka olej, ako je znázornené na **Obr. 11**.

Prietok oleja na mazanie reťaze možno nastaviť vložení skrutkovača do spodnej drážky na strane spojky **(Obr. 12)**. Nastavte prietok podľa prevádzkových podmienok.



POZOR!

Rozsah nastavenia je približne ¼ otáčky. Prekročenie značiek MIN alebo MAX spôsobí mechanické poškodenie mazacieho čerpadla reťaze.

1 - nastavovacia skrutka



POZOR!

Olejová nádrž (pri správne nastavenom mazaní) by sa mala takmer úplne vyprázdniť v čase, keď sa spotrebuje palivo. Pri každom doplnení paliva sa uistite, že je nádrž na olej doplnená.

SPUSTENIE PÍLY

Spustenie píly:

- Skontrolujte, či píla stojí pevne na zemi a či je kábel zapaľovacej sviečky pripojený k zapaľovacej sviečke.
- Posuňte núdzovú brzdu **(Obr. 13A)** do polohy zapnuté, t. j. zatlačte ju smerom od pomocnej rukoväte, kým nezacvakne.
- Prepínač **1 (Obr. 12)** nastavte do polohy "I" alebo "Štart". **(Obr. 13E)**
- Jednou rukou držte pílu tak, aby sa nepohybovala a raz potiahnite štartovacie lanko bez trhnutia **(Obr. 13F)** skontrolujte pritom, či je motor zahriaty a či naštartuje.
- Ak motor nenaštartuje, niekoľkokrát (4-6-krát) stlačte palivové čerpadlo **(Obr. 13C)**, zatiahnite za páku odsávania **(Obr. 13D)** a ťahajte za štartovacie lanko až do prvého cyklu práce.
- Zasuňte nasávanie späť a zatiahnite za štartovacie lano. Motor by mal naštartovať.

POZOR! Rýchle ťahanie a trhanie štartovacieho lana môže spôsobiť mechanické poškodenie štartéra.

- Po naštartovaní motora zatiahnite za záchrannú brzdu **1 (Obr. 1)** na pomocnú rukoväť **2 (Obr. 1)** a až potom ovládaním plynovej páky skontrolujte, či sa reťaz otáča.



POZOR! Ak motor napriek niekoľkým pokusom nenabehne, môže to znamenať, že je zapaľovacia sviečka zaplavená.

V takomto prípade je potrebné odskrutkovať zapaľovaciu sviečku, utrieť ju a vysušiť a potom niekoľkokrát potiahnuť štartovacie lano bez trhnutia (bez zapaľovacej sviečky a s pílou otočenou o 180°), čím sa valec vysuší od prebytočného paliva. Potom zopakujte celý postup uvedenia do prevádzky.

BRZDA REŤAZE

Bezpečnostná brzda je určená na okamžité zastavenie reťaze reťazovej píly v prípade spätného rázu, t. j. náhleho zdvihnutia vodiacej lišty. Brzda sa automaticky aktivuje zotrvačnou silou.

Pred každým použitím skontrolujte činnosť záchrannej brzdy posunutím páky dopredu. Pri ovládaní páky akcelerátora skontrolujte, či sa reťaz neotáča. Ak áno, znamená to, že záchranná brzda je funkčná. Po kontrole potiahnite brzdovú páku smerom k pomocnej rukoväti, kým nebudete počuť cvaknutie.

REZANIE

Pred začatím práce odporúčame si prečítať kapitolu "Bezpečnostné pravidlá". Odporúča sa najprv trénovať rezanie na ľahkých polenách, čo vám tiež pomôže zvyknúť si na obsluhu zariadenia.

Na rezanie nevyvíjajte veľkú silu, keď motor dosiahne maximálne otáčky, použite mierny tlak.

Ak sa píla zasekne v rezanom materiáli, nepokúšajte sa ju vytiahnuť silou, ale použite klin alebo páku.

OCHRANA PROTI SPÄTNÉMU RÁZU

Pred každým použitím skontrolujte činnosť reťazovej brzdy tak, že zapnete pílu a pri maximálnych otáčkach motora po 1-2 sekundách posuniete záchrannú brzdu dopredu. Reťaz by sa mala okamžite zastaviť, keď motor beží na plné otáčky. Ak sa reťaz zastavuje príliš pomaly alebo sa nezastavuje vôbec, pred použitím píly vymeňte brzdový pás a spojový bubon.

Je mimoriadne dôležité, aby sa pred každým použitím skontrolovala správna funkčnosť brzdy a reťaz bola udržiavaná ostrá tak, aby sa zachovala správna úroveň ochrany proti spätnému rázu. Odstránenie ochranných zariadení, nedostatočná údržba alebo výmena vodiacej lišty alebo reťaze za nevhodný ekvivalent môže zvýšiť riziko alebo spôsobiť vážne zranenie.

Typické prípady sú znázornené na **Obr. 14**.

POUŽÍVANIE

OREZÁVANIE STROMOV

Pred orezávaním stromu:

- Určite smer rezu, pričom zohľadnite vietor, sklon stromu, umiestnenie ťažkých konárov, jednoduchosť práce po reze a ďalšie faktory (**Obr. 15**).
- Vyčistením okolia stromu vytvorte dobrú únikovú cestu.
- Urobte rez do tretiny hĺbky stromu (**Obr. 16**), na strane, kde má byť strom umiestnený.
- Urobte rez na opačnej strane nárezu, v úrovni o niečo vyššej, ako je rez.



UPOZORNENIE!

Pri výrube stromu upozornite osoby, ktoré sa môžu nachádzať v blízkosti, na možné nebezpečenstvo.

ŠTIEPANIE A OKLIESŇOVANIE GULATINY

Pred začatím prác je potrebné posúdiť smer šírenia síl (napätí) vo vnútri celého kmeňa. Rez ukončujte vždy na opačnej strane, ako je smer vychýlenia kmeňa v mieste rezu, aby ste zabránili vodiacej lišty.

- Strom ležiaci na zemi (**Obr. 17**): Narežte smerom dolu do polovice, potom poleno otočte a narežte na druhej strane.
- Strom umiestnený na podperách (**Obr. 18**): V oblasti A narežte zdola nahor do jednej tretiny hĺbky a ukončíte rezaním zhora nadol. V oblasti B narežte zhora nadol do tretiny hĺbky a dokončíte rezaním zdola nahor.
- Odrezávanie konárov spadnutého stromu (**Obr. 19**): Najprv skontrolujte, na ktorú stranu je konár ohnutý. Potom urobte prvý rez zo strany ohybu a ukončíte rezaním z druhej strany. Ak je vetva ohnutá ako na (**Obr. 19**) - reže zdola nahor, ukončíte rezaním zhora nadol.
- Odrezávanie konárov z vyrúbaného stojaceho stromu (**Obr. 20**).



Pozor! Najskôr konár skráťte na približne polovicu priemeru a potom ho odrežte zhora.



UPOZORNENIE!

Vždy dbajte na to, aby boli vaše nohy dobre podopreté. Nestojte na kmeňoch stromov. Dávajte pozor na kotúľanie odrezaného polena.

Dávajte si pozor na pruženie odrezávaného konára.

Nepoužívajte reťazovú pílu na nestabilnom teréne alebo na rebríku. Nepracujte s vystretými rukami. Nestrihajte nad výškou ramien.

Pílu vždy držte oboma rukami.

ÚDRŽBA

Pravidlá bezpečnej údržby zariadenia sú opísané v tejto príručke v časti: "Údržba a skladovanie" v kapitole "Osobitné bezpečnostné pravidlá pre spaľovacie reťazové píly".



UPOZORNENIE!

Pred čistením, kontrolou alebo opravou zariadenia sa uistite, že motor je vypnutý a nie je horúci. Odpojte zapalovaciu sviečku, aby ste zabránili náhodnému spusteniu reťazovej píly.

ČISTENIE VZDUCHOVÉHO FILTRA

Znečistený vzduchový filter zvyšuje spotrebu paliva a znižuje účinnosť spaľovacieho motora. Vzduchový filter čistite podľa potreby, minimálne po každých 5 hodinách pílenia. Piliny na povrchu filtra možno odstrániť štetcom. Na vyčistenie filtra zvnútra použite stlačený vzduch.

Ak chcete získať prístup k vzduchovému filtru, uvoľnite západky **1 (obr. 21)** a odstráňte kryt vzduchového filtra **2 (Obr. 21)**.

Potom odskrutkujte krídlovú maticu, ktorá drží vzduchový filter **1 (Obr. 22)** a vyberte vzduchový filter **2 (Obr. 22)**. Vzduchový filter by sa mal demontovať, umyť benzínom a vysušiť a v prípade potreby vymeniť za nový.

REBRÁ VALCA

Prach nahromadený na rebrách valca môže spôsobiť prehriatie motora reťazovej píly, preto by sa mali rebrá valca pravidelne kontrolovať a čistiť počas servisu vzduchového filtra.

ÚDRŽBA ZAPALOVACEJ SVIEČKY

Aby sa zabezpečil správny chod motora, mal by sa skontrolovať stav zapalovacej sviečky, jej čistotu a medzeru, ktorá by mala byť 0,5-0,7 mm. Použite originálne zapalovacie sviečky TORCH L8RTF. Nasledujúce operácie vykonávajte vždy s vypnutým motorom:

1. Opatrne vytiahnite vysokonapäťový vodič zo zapalovacej sviečky. Neťahajte za kábel, ale priamo za zástrčku.
2. Odskrutkujte zapalovaciu sviečku pomocou dodaného kľúča pre zapalovacie sviečky.
3. Vizuálne skontrolujte zapalovaciu sviečku, či nie je poškodená a znečistená. Na odstránenie karbónu a sadzí použite medenú drôtenú kefu.
4. Skontrolujte medzeru pomocou meradla a nastavte vzdialenosť elektród na 0,5-0,7 mm (**Obr. 22**).
5. Skontrolujte podložku zapalovacej sviečky a otočte zapalovaciu sviečku príslušným kľúčom. Krútiaci moment 12-15 Nm.
6. Pripojte napájací kábel k zapalovacej sviečke.
7. V prípade akýchkoľvek problémov obráťte sa na servisné stredisko NAC.

ČISTENIE VODIACEJ LIŠTY A REŤAZE

Stav vodiacej lišty a reťaze kontrolujte po každých 5 hodinách prevádzky alebo častejšie v závislosti od prevádzkových podmienok.

Ak to chcete urobiť, odstráňte reťaz z vodiacej lišty a potom:

- odstráňte piliny z vodiacej drážky a olejového otvoru,
- namažte vedenie reťaze cez otvor na prívod maziva, ktorý sa nachádza na konci vodiacej lišty **12 (Obr. 1)**.

Vodiaca lišta by sa mala z času na čas otočiť, aby sa zabránilo čiastočnému opotrebovaniu.

Vodiaca lišta by mala mať vždy obdĺžnikový tvar.

Skontrolujte, či nie je vodiaca lišta opotrebovaná. Na tento účel priložte pravítko **1 (Obr. 24)** k vodiacej lište na vonkajšej strane noža.

Ak sa nájde medzi nimi medzera (**2 Obr. 24**), lišta je dobrá. V opačnom prípade, ak neexistuje žiadna medzera **3 (Obr. 24)**, reťaz je naklonená (**4 Obr. 24**) a lišta je opotrebovaná. Takáto vodiaca lišta si vyžaduje opravu alebo výmenu.

KONTROLA OZUBENÉHO KOLESA

Skontrolujte praskliny a nadmerné opotrebenie, ktoré majú vplyv na pohon reťaze. Ak zistíte opotrebenie, vymeňte reťazové koleso za nové. Nikdy nedávajte novú reťaz na opotrebované reťazové koleso ani opotrebovanú reťaz na nové reťazové koleso. **(Obr. 25)**

- 1 - spojkový kôš s pevným reťazovým kolesom
- 2 - plávajúce reťazové koleso
- 3 - ihlové ložisko
- 4 - spojkový kôš s plávajúcim reťazovým kolesom

NASTAVENIE KARBURÁTORA

Karburátor prístroja bol nastavený vo výrobe, ale počas bežného používania môže vyžadovať nastavenie. Predtým sa uistite, že:

- píla bola predtým spustená a zahriata,
- odsávanie je vypnuté,
- vzduchový a palivový filter sú čisté,
- zmes je čerstvá a bez nečistôt.

Nastavenie pomalej rýchlosti môžete vykonať sami pomocou skrutky označenej **1 (Obr. 26)**. Otáčaním skrutky vľavo sa otáčky znižujú, otáčaním skrutky v smere hodinových ručičiek sa otáčky zvyšujú. Ak chcete nastaviť otáčky, pomaly otáčajte skrutkou na nastavenie voľnobehu v smere hodinových ručičiek, kým sa reťaz nezačne otáčať, potom otáčajte skrutkou v opačnom smere, kým sa reťaz neprestane pohybovať.

POZOR! Ak sa po nastavení reťaz pohybuje pri voľnobehu motora, nechajte ju opraviť v autorizovanom servise NAC.

Úprava zloženia zmesi: túto činnosť by mal vykonávať servisný technik, pretože nesprávne nastavenie môže spôsobiť prehriatie alebo zadretie motora. Nesprávna regulácia má nepriaznivý vplyv na ochranu životného prostredia a prináša riziko straty záručnej ochrany. Túto činnosť nevykonávajte, ak nemáte potrebné znalosti a nástroje.

OSTRENIE REŤAZE

Rezný nástroj by mal byť vždy čistý a ostrý, aby sa práca vykonávala efektívne a bezpečne. Prevádzka reťazovej píly s tupou reťazou spôsobuje rýchlejšie opotrebovanie reťaze vodiacej lišty a reťazového kolesa a v extrémnych prípadoch môže viesť k pretrhnutiu reťaze. Preto je dôležité, aby ste reťaz včas nabrúsili. Samotné ostrenie reťaze si vyžaduje špeciálne nástroje a zručnosti, preto je vhodné zveriť ostrenie reťaze kvalifikovaným osobám alebo servisom záhradného náradia. Odporúča sa autorizovaný servis NAC.

Čepele je potrebné naostriť, keď:

- piliny majú podobu prachu,
- rezanie si vyžaduje dodatočnú silu,
- stopa rezu nie je rovná,
- vibrácie sa zvyšujú,
- spotreba paliva sa zvyšuje.



Upozornenie! Používajte ochranné rukavice.

Pred ostrením:

- uistiť sa, že je reťaz držaná v bezpečnej polohe,
- skontrolujte, či je motor vypnutý,
- pripravte okrúhly pilník vhodnej veľkosti pre reťaz (rozstup reťaze: 0,325 palca; veľkosť pilníka: 3/16 palca (4,76 mm)).

Položte pilník na čepel a zatlačte priamo dopredu.

Zachovať polohu pilníka ako na **Obr. 27**.

Po nastavení každej čepele skontrolujte hĺbku a opíľte ju na správnu úroveň, ako na **Obr. 29A, B**.



Upozornenie!

Dbajte na to, aby bola predná hrana zaoblená, aby sa znížilo riziko, že spojovacie očko odskočí alebo sa zlomí. **(Obr. 28)**

- 1 - primeraná kontrola
- 2 - zaoblenie ramena
- 3 - štandardná hĺbka

Dbajte na to, aby mal každý nôž rovnakú dĺžku a rovnaký uhol.

- 4 - dĺžka čepele

- 5 - uhol pílenia
- 6 - uhol bočnej dosky
- 7 - uhol rezu hornej drážky

ĎALŠIE RADY

Skontrolujte, či nedochádza k úniku paliva, uvoľneným spojom a poškodeniu hlavných častí píly, najmä spojov rukoväte a upevnenia vodiacej lišty. Ak sa zistia nejaké chyby, pred opätovným spustením sa uistite, že sú odstránené.

PREPRAVA

PRÍPRAVA NA PREPRUVU

- Pred prenášaním pílu vypnite.
- Pred prepravou píly nasadte ochranný kryt reťaze a zatiahnite brzdu reťaze.
- Pílu prenášajte držiac sa prednej rukoväte, aby ste sa vyhli možnému zraneniu.
- Pri preprave zaistite pílu prepravnými popruhmi a ak je to možné, prepravujte ju v pôvodnom obale.

SKLADOVANIE

Pílu skladujte na suchom, vetranom a bezpečnom mieste, mimo dosahu detí.

Ak pílu nepoužívate, skladujte ju čistú, na rovnom a suchom povrchu. Ak je prestávka v prevádzke dlhšia ako 3 mesiace, mali by ste:

- vyprázdniť a vyčistiť palivovú nádrž,
- zlikvidovať palivo v súlade s platnými predpismi,
- odstrániť reťaz a vodiacu lištu a vyčistite ich postriekaním konzervačným olejom,
- zariadenie dôkladne vyčistite, najmä rebrá valca a vzduchový filter.

PRESKÚMANIE A DIAGNOSTIKA PROBLÉMOV

TECHNICKÉ PREHLIADKY

Technické prehliadky		Pred každým použitím	Po práci alebo denne	Po každom doplnení paliva	Raz týždenne	Raz za mesiac	V prípade poškodenia	V prípade potreby
Celé zariadenie	skontrolujte vizuálne (stav, netesnosti)	x		x				
	očistíte		x					
Spínač plynu a zámok plynu, prepínač kombinácie	otestujte	x		x				
Brzda reťaze	otestujte	x		x				
	očistíte		x					x
Palivový filter v palivovej nádrži	skontrolujte					x		
	vyčistíte, vymeníte filter						x	
Palivová nádrž	očistíte					x		
Olejová nádrž reťaze	očistíte					x		
Mazanie reťaze	skontrolujte	x						
Reťaz píly	prehliadka, kontrola zaostrenia	x						x
	skontrolujte napätie	x						x
	nabrúste							x
Vodiaca lišta	skontrolujte opotrebovanie a poškodenia	x						
	očistíte a otočíte				x			x
	vymeníte						x	x
Reťazové koleso	skontrolujte				x			
Vzduchový filter	skontrolujte	x						x
	vymeníte						x	
Rebrá valca	očistíte					x		
Karbúrátor	skontrolujte nastavenia voľnobehu - reťaz sa nesmie otáčať	x						x
	nastavte voľnobežné otáčky							x
Zapaľovacia sviečka	nastavte medzeru medzi elektródami							x
Všetky dostupné matice a skrutky (okrem nastavovacích skrutiek)	utiahnite							x
Zachytávač reťazí	skontrolujte / vymeníte	x		x				x

Uvedené intervaly údržby sa vzťahujú len na normálne podmienky prevádzky zariadenia. Ak je denný pracovný čas dlhší ako obvykle alebo ak sú podmienky rezania náročné (veľmi prašné prostredie, drevo bohaté na živicu, tropické drevo atď.), uvedené operácie by sa mali vykonávať oveľa častejšie.

ODSTRÁŇOVANIE PORÚCH

Problém	Možná príčina	Riešenie problému
Ťažkosti pri štartovaní studeného motora.	Nedostatok paliva.	Skontrolujte hladinu paliva, v prípade potreby doplňte palivovú zmes.
	Zaplavená alebo poškodená zapaľovacia sviečka.	Skontrolujte, vyčistite alebo vymeňte zapaľovaciu sviečku.
	Žiadna iskra na zapaľovacej sviečke.	Vymeniť zapaľovaciu sviečku za novú.
	Nie je pripojené žiadne odsávanie.	Pozrite kapitolu: Spustenie motora.
	Znečistený vzduchový filter.	Vyčistite alebo vymeňte filter.
Zariadenie hasne a je ťažké ho znovu naštartovať.	Palivová zmes sa vyčerpala.	Naplňte palivovú nádrž.
	Upchatý karburátor.	Vyčistite karburátor.
	Vypínač zapaľovania je vypnutý.	Vypnite vypínač.
	Na zapaľovacej sviečke sa nahromadilo príliš veľa karbónu.	Vyčistite uhlík usadený na zapaľovacej sviečke.
	Zablokovaný/znečistený palivový filter.	Vymeňte.
	Zapnuté odsávanie.	Vypnite odsávanie.
Nízke otáčky motora pri akcelerácii a slabý rezný výkon.	Chladič valca je upchatý, v hornej časti valca sa nahromadilo príliš veľa sadzí.	Vyčistite valec.
	Upchatý olejový okruh a/alebo upchatý vzduchový filter.	Vyčistite.
	Zle napnutá alebo nenabrúsená reťaz.	Upravte a/alebo zaostríte.
	Znečistený vzduchový filter.	Vyčistite alebo vymeňte.
Voľnobeh nie je stabilný.	Palivový kolík je naskrutkovaný príliš pevne a/alebo dorazová skrutka je nesprávne nastavená.	Nechajte nastaviť v servise záhradného náradia. Odporúča sa autorizovaný servis NAC.
	Palivový kolík je príliš pootočený a/alebo olej je príliš hustý.	Nechajte nastaviť v servise záhradného náradia. Odporúča sa autorizovaný servis NAC.
	Voda alebo nečistoty v palivovom systéme.	Vymeniť palivo, a ak to nepomôže, vykonať opravu v kvalifikovanom servise.

POZOR! Ak si zariadenie vyžaduje ďalšiu údržbu, obráťte sa na hlavný servis NAC.

ZÁRUKA A SERVIS

Zakúpený výrobok je určený len na amatérske (hobby) použitie. Ak sa zariadenie používa na iné účely (komerčné, profesionálne), ručiteľ tým stráca zodpovednosť za zakúpené zariadenie. Informácie o záruke a servisnej sieti spoločnosti NAC nájdete v priloženom záručnom liste. Nezabudnite, že prístroj by sa mal čistiť po každom použití. Udržiavanie zariadenia v čistote zabezpečí jeho dlhodobú a spoľahlivú prevádzku. Čistenie, údržba a pravidelné kontroly sa nepovažujú za opravy. Autorizované servisné strediská NAC môžu tieto činnosti vykonávať ako spoplatnenú službu.

SCHÉMY MONTÁŽE ZARIADENIA

Montážne schémy zariadenia nájdete na stranách 9 a 10.

VYHLÁSENIE O ZHODE

Výrobca:

názov: **NAC Sp. z o.o.**

adresa: Al. Krakowska 39, 05-090 Raszyn, Poľsko

s plnou zodpovednosťou vyhlasuje, že náradie:

názov: **Reťazová píla**

model: **NAX 300C**

sériové číslo: 047 **22** 2490749924 5000 **000001** - 047 **24** 2490749924 5000 **999999**

spĺňa základné požiadavky:

- ❖ smernice o strojových zariadeniach **MD 2006/42/EC**,
- ❖ smernice o kompatibilite **EMC 2014/30/EU**,
- ❖ smernica o hluku **NEE 2000/14/EC príloha VI** a **2005/88/EC**,

spĺňa požiadavky týchto harmonizovaných noriem:

- ✓ **EN ISO 11681-1A:2011**,
- ✓ **EN ISO 14982:2009**,

a spĺňa požiadavky:

- ✓ 2016/1628/EU, 2018/989/EU.

Postupy posudzovania súladu so smernicou MD 2006/42/ES boli vykonané za účasti notifikovaného orgánu:

názov: TÜV SÜD Product Service GmbH

adresa: Ridlerstraße 65, 80339 München, Germany

identifikačné číslo: 0123

číslo výskumnej správy: M6A 17 12 75033 072

2000/14/ES: postup posudzovania zhody podľa prílohy VI

- ❖ nameraná maximálna hladina akustického výkonu: LWA je 113 dB(A),
- ❖ garantovaná hladina akustického výkonu: LWA je 117 dB(A).

Postupy posudzovania zhody podľa NEE 2000/14/ES sa uskutočnili za účasti notifikovaného orgánu:

názov: SNCH - Société Nationale de Certification et d'Homologation

adresa: 2a. Kalchesbruck, L-1852 Luxembourg, LUXEMBOURG

identifikačné číslo: 0499

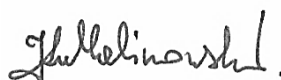
Osoba oprávnená vypracovať technickú dokumentáciu: Jarosław Malinowski

Adresa:

NAC Sp. z o.o.

Al. Krakowska 39,

05-090 Raszyn



Jarosław Malinowski

Riaditeľ pre technické záležitosti a certifikáciu

Raszyn, 3. septembra 2021

ZÁRUKA

Vážené dámy a páni!

Ďakujeme vám za zakúpenie nášho produktu a blahoželáme k správnej voľbe. Zariadenie, ktoré ste si zakúpili, bolo navrhnuté a vyrobené s použitím najnovších technológií a ponúka prvotriedne štandardy kvality a spoľahlivosti, pričom je šetrné k životnému prostrediu.

Chceli by sme vám pripomenúť povinnosť dôkladne sa oboznámiť s postupmi uvedenia do prevádzky a obsluhy pred použitím zariadenia; tieto postupy sú uvedené v návode na použitie dodanom so zariadením.

Naša špecializovaná servisná sieť vám poskytne všetku potrebnú pomoc v oblasti technického a prevádzkového poradenstva.

*Užitočné servisné informácie a zoznam autorizovaných servisných stredísk nájdete na webovej stránke:
www.naxpower.com*

ZÁRUČNÉ PODMIENKY

1. Spoločnosť NAC zaručuje efektívnu prevádzku zariadenia v súlade s technickými a prevádzkovými podmienkami opísanými v návode na použitie.
2. Na zariadenie sa vzťahuje 36-mesačná záruka pre spotrebiteľa "(t. j. fyzickú osobu, ktorá uskutočňuje právny úkon s podnikateľom, ktorý priamo nesúvisí s jej obchodnou alebo profesionálnou činnosťou)" a 12-mesačná záruka pri kúpe podnikateľom "(t. j. fyzickou osobou, právnickou osobou a organizačnou zložkou, ktorá vykonáva obchodnú alebo profesionálnu činnosť vo vlastnom mene)". Po uplynutí tejto lehoty má používateľ nárok na opravu za úhradu. **Podmienkou 36-mesačnej záruky je vykonanie záručnej kontroly v autorizovanom servisnom stredisku NAC medzi 12. a 24. mesiacom používania. Kontrola je bezplatná, ale náklady na doručenie zariadenia do servisu a spotrebný materiál, ako je olej, sviečka, vzduchové filtre, palivové filtre, hradí používateľ/vlastník zariadenia. Na akumulátory sa záruka nevzťahuje.**
3. Všetky závady zistené počas záručnej doby v dôsledku chýb materiálu, montáže alebo spracovania budú opravené bezplatne.
4. Základom pre získanie záručnej ochrany je doklad o kúpe zariadenia od autorizovaného distribútora značky NAX spolu s podpísaným výťahom tohto záručného listu, ktorý vydal **oficiálny autorizovaný distribútor značky NAX** v deň predaja. Záručná ochrana sa neposkytne, ak je záručný výťah certifikovaný/opečiatkovaný spoločnosťou, ktorá nie je autorizovaným distribútorom značky NAX. Táto záruka platí na území Poľskej republiky.
5. Závady na zariadení, na ktoré sa vzťahuje záruka, budú odstránené do 14 pracovných dní od prijatia v autorizovanom servisnom stredisku NAC. Túto lehotu možno vo výnimočných prípadoch predĺžiť na 30 pracovných dní.
6. Z dôvodov, ktoré poskytovateľ záruky nemôže ovplyvniť, môže byť vyššie uvedená lehota predĺžená, najmä ak si výrobok vyžaduje dodatočné overenie/skúšku alebo ak nastanú okolnosti v podobe vyššej moci, ktoré znemožňujú jej dodržanie, napr.: záplavy, požiar, štrajky, prírodné katastrofy, dovozné obmedzenia atď.
7. Záruka sa nevzťahuje na činnosti, ako je montáž, údržba, pravidelný servis, nastavenie a čistenie, ako ani na kontroly, výmeny oleja a filtrov vrátane materiálov a dielov použitých na uvedené činnosti. Tieto činnosti sa môžu vykonávať za poplatok. Záruka sa nevzťahuje na prirodzené opotrebovanie alebo zhoršenú funkčnosť akumulátorov v dôsledku bežného používania.
8. Na odstránenie závad alebo poškodenia je potrebné spotrebič spolu s dokladom o kúpe a platným záručným listom doručiť do najbližšieho autorizovaného servisného strediska alebo využiť výhodný systém "door to door" alebo doručiť na miesto nákupu. Prístroj by sa mal predtým vyčistiť. Servisné miesto/obchod môže odmietnuť opravu nečistého spotrebiča. Ak sa má spotrebič prepravovať, je nevyhnutné, aby sa z neho pred odovzdaním kuriérovi alebo predajcovi vyliali prevádzkové kvapaliny (palivo a olej). Balenie musí zaručovať bezpečnú prepravu, odporúča sa originálne balenie.
9. Spôsob vybavenia sťažnosti určí poskytovateľ záruky. Poskytovateľ záruky nie je povinný dodať náhradné zariadenie počas trvania záručnej opravy.
10. Táto záruka platí za predpokladu, že spotrebič je správne prevádzkovaný, udržiavaný a obsluhovaný v súlade s priloženým návodom na použitie.
11. Používateľ je povinný okamžite prestať používať chybné zariadenie. Pokračovanie v prevádzke chybného zariadenia môže spôsobiť ďalšie poruchy a ohroziť zdravie alebo život používateľa alebo tretích osôb.
12. Záruka sa nevzťahuje na škody spôsobené: mechanickým poškodením, nesprávnym používaním, úpravami a opravami vykonanými neoprávnenými osobami. To platí aj pre montáž a používanie nesprávnych dielov a filtrov, mazív, olejov a palív.
13. Zničenie prípadných záručných plomb alebo štítku so sériovým číslom môže byť dôvodom na odmietnutie záruky.
14. Záruka sa nevzťahuje na chyby spôsobené bleskom, požiarom, povodňou alebo inými prírodnými katastrofami.
15. Záruka sa nevzťahuje na spotrebné a prirodzene sa opotrebovávajúce diely, ktoré podliehajú opotrebovaniu počas prevádzky a ktorých stav musí kontrolovať používateľ, ako napríklad: klinové remene, žiarovky, filtre, zapalovacie sviečky, kolesá, nože a ostria, úchyty na nože, žacie hlavy, rezacie reťaze, vodidlá reťazí, ovládacie káble, preťažovacie kľúče a čapy.
16. Spoločnosť NAC nenesie zodpovednosť za priame alebo nepriame škody, straty alebo náklady vyplývajúce z používania alebo nemožnosti používať zariadenie na akýkoľvek účel.
17. Ak je potrebné vykonať na spotrebiči údržbové práce pred vykonaním opravy, servis/obchod môže so súhlasom používateľa/osoby podávajúcej reklamáciu tieto práce vykonať za úhradu.
18. Ak sa počas opravy zistí, že je potrebné vymeniť komponenty súvisiace s bezpečnosťou používateľa alebo tretích strán (vrátane ostria, reťazí, vodidiel, ochranných krytov rezných komponentov a iných komponentov súvisiacich s bezpečnosťou), servisné stredisko je povinné tieto komponenty vymeniť, aj keď je to so súhlasom používateľa/osoby podávajúcej reklamáciu spoplatnené. V prípade odmietnutia reklamácie servis vráti výrobok bez vykonania opravy.
19. Záruka sa nevzťahuje na prípadné poškodenie predmetov alebo zranenie osôb.
20. Záruka na predávaný tovar nevyklučuje, neobmedzuje ani nepozastavuje práva kupujúcej fyzickej osoby vyplývajúce z ustanovení o nesúlade predávaného tovaru s právnymi predpismi v prípade väd tovaru.

ZÁRUČNÝ LIST

.....
Názov zariadenia*

.....
Model *

.....
Dátum predaja *

.....
Výrobné číslo zariadenia*

.....
Výrobné číslo motora

Vyhlasujem, že som sa oboznámil s návodom na použitie a záručným listom. Zakúpené zariadenie som nadobudol v prevádzkyschopnom stave, kompletne, s dokladom o kúpe.

Čitateľný podpis kupujúceho

.....
Pečiatka a čitateľný podpis predávajúceho *1

* Vyplní predávajúci

*1 **Vyhlasujem, že som oficiálnym autorizovaným distribútorom zariadení NAX.**

Poskytnutie nepravdivého vyhlásenia subjektom, ktorý nie je autorizovaným distribútorom zariadení NAX, môže mať za následok trestnoprávnu zodpovednosť predávajúceho podľa čl. 271 a čl. 286 Trestného zákona.

Č.	Dátumy	Popis opravy	Pečiatka podniku
	Dátum nahlásenia zariadenia		
	Dátum ukončenia opravy / Dátum vydania zariadenia		
	Dátum nahlásenia zariadenia		
	Dátum ukončenia opravy / Dátum vydania zariadenia		
	Dátum nahlásenia zariadenia		
	Dátum ukončenia opravy / Dátum vydania zariadenia		
	Dátum nahlásenia zariadenia		
	Dátum ukončenia opravy / Dátum vydania zariadenia		
	Dátum nahlásenia zariadenia		
	Dátum ukončenia opravy / Dátum vydania zariadenia		

Pôvodný protokol o oprave zodpovedá záznamu v záručnom liste.

